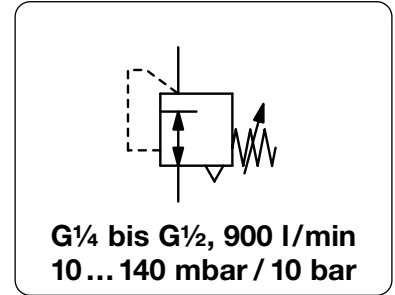


Beschreibung	Membran-Druckregler, der insbesondere für großen Volumenstrom ausgelegt ist. Seine spezielle Membrane macht den Regler unempfindlich gegen Eingangsdruckschwankungen und gibt ihm eine hohe Ansprechempfindlichkeit.	
Medium	Druckluft oder neutrale Gase	
Eingangsdruck	max. 17 bar	
Genauigkeit	Ansprechempfindlichkeit: < 4 mbar	
Eigenluftverbrauch	max. 6 l/min in Abhängigkeit vom Ausgangsdruck	
Einstellung	mit Handrad, eine Kontermutter verhindert ungewollte Verstellung	
Rücksteuerung	rücksteuerbar (Sekundärentlüftung), wahlweise nicht rücksteuerbar	
Entlüftungsleistung	110 l/min bei 1,5 bar Ausgangsdruck und 0,35 bar Überdruck zum eingestellten Wert	
Manometeranschluss	G $\frac{1}{4}$ beidseitig, wahlweise $\frac{1}{4}$ " NPT	Einbaulage beliebig
Temperaturbereich	0 °C bis 80 °C, bei entsprechend aufbereiteter Druckluft bis -40 °C	
Werkstoffe	Gehäuse: Aluminiumdruckguss Elastomere: NBR	Innentteile: Messing und verzinkter Stahl



Abmessungen			K _v -Wert	Volumenstrom	Anschlussgewinde	Druck-Regelbereich	Bestell-Nummer
A	B	C	(m ³ /h)	m ³ /h*1 l/min*1	G	bar	

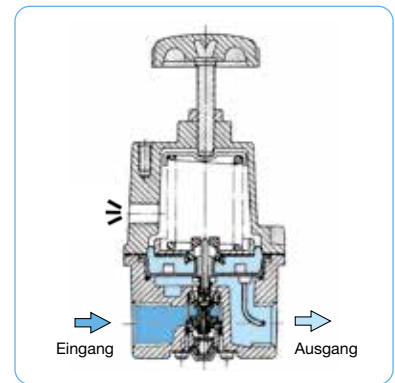
Präzisionsdruckregler							Eingangsdruck max. 17 bar, rücksteuerbar, mit Eigenluftverbrauch		R230
67	154	16	0,5	54	900	G $\frac{1}{4}$	0,01 ...	0,14	R230-020
							0,01 ...	1,0	R230-02A
							0,01 ...	2,0	R230-02B
							0,07 ...	4,0	R230-02C
							0,14 ...	10	R230-02D



R230

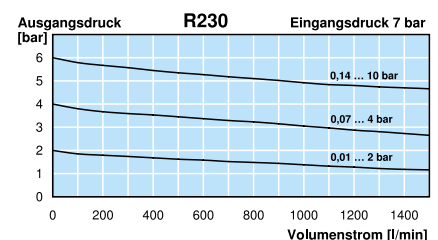
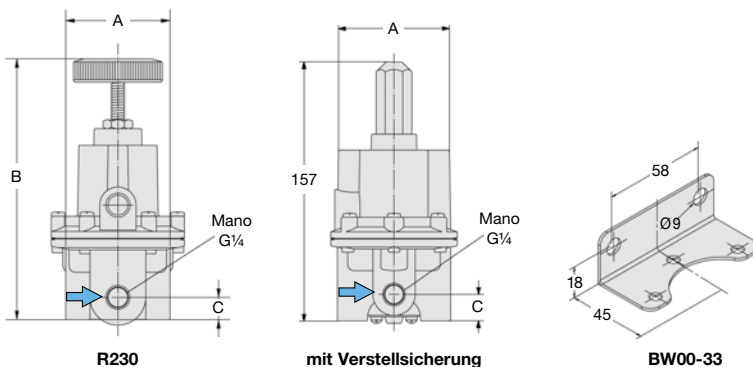
Wahlweise Ausführung, es ist der entsprechende Buchstabe hinzuzufügen

G$\frac{3}{8}$	Anschlussgewinde	R230-03 .
G$\frac{1}{2}$	Anschlussgewinde, zu empfehlen im mbar-Bereich	R230-04 .
NPT	Anschlussgewinde	R230-0 . . N
nicht rücksteuerbar	und ohne Eigenluftverbrauch	R230-0 . . K
geringere Eigenluft		R230-0 . . X19
gefasste Entlüftung	G $\frac{1}{4}$ Anschlussgewinde	R230-0 . . X12
Verstellsicherung	aus Alu, Einstellung mit Schraubendreher, Bauhöhe 157 mm	R230-0 . . T
Rückschlagventil	schnelle Entlüftung bei Wegnahme des Eingangsdruckes	R230-0 . . X80



Zubehör, lose beigelegt

Manometer	Ø 63 mm, 0...160 mbar, G $\frac{1}{4}$, Kapselfeder	MA6302-C2
Manometer	Ø 50 mm, 0...*2 bar, G $\frac{1}{4}$, Rohrfeder	MA5002-...*2
Anschlussteile Mano	bei NPT-Anschlussgewinde, Adapter $\frac{1}{4}$ " NPT - G $\frac{1}{4}$ i	VP-0202N
Befestigungswinkel	aus Stahl	BW00-33



*1 bei 7 bar Eingangsdruck, 6 bar Ausgangsdruck und 1 bar Druckabfall
*2 01 = 0...1 bar, 02 = 0...2,5 bar, 06 = 0...6 bar, 10 = 0...10 bar

* Produktgruppe

Manometer: siehe Kapitel Druckmessgeräte

PDF CAD
www.aircom.net



Bestellbeispiel:
R230-020